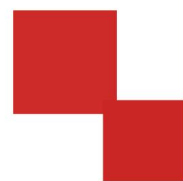




华意电力  
HUA YI ELECTRIC



# 说明书

## HYZZC-40A 直流电阻测试仪

电力工程 / 铁路运输 / 石油化工 / 水利水电 / 航天航空 / 高校

专业电气试验设备研发生产企业



## 尊敬的顾客

感谢您使用本公司产品。在您初次使用该仪器前，请您详细地阅读本使用说明书，将可帮助您熟练地使用本仪器。



我们的宗旨是不断地改进和完善公司的产品，因此您所使用的仪器可能与使用说明书有少许的差别。若有改动，我们不一定能通知到您，敬请谅解！如有疑问，请与公司售后服务部联络，我们会满足您的要求。



由于输入输出端子、测试柱等均有可能带电压，您在插拔测试线、电源插座时，会产生电火花，小心电击，避免触电危险，注意人身安全！



## ◆ 慎重保证

本公司生产的产品，在发货之日起三个月内，如产品出现缺陷，实行包换。一年（包括一年）内如产品出现缺陷，实行免费维修。一年以上如产品出现缺陷，实行有偿终身维修。如有合同约定的除外。

## ◆ 安全要求

请阅读下列安全注意事项，以免人身伤害，并防止本产品或与其相连接的任何其它产品受到损坏。为了避免可能发生的危险，本产品只可在规定的范围内使用。

*只有合格的技术人员才可执行维修。*

### —防止火灾或人身伤害

**使用适当的电源线。**只可使用本产品专用、并且符合本产品规格的电源线。

**正确地连接和断开。**当测试导线与带电端子连接时，请勿随意连接或断开测试导线。

**产品接地。**本产品除通过电源线接地导线接地外，产品外壳的接地柱必须接地。为了防止电击，接地导体必须与地面相连。在与本产品输入或输出终端连接前，应确保本产品已正确接地。

**注意所有终端的额定值。**为了防止火灾或电击危险，请注意本产品的所有额定值和标记。在对本产品进行连接之前，请阅读本产品使用说明书，以便进一步了解有关额定值的信息。

**请勿在无仪器盖板时操作。**如盖板或面板已卸下，请勿操作本产品。

**使用适当的保险丝。**只可使用符合本产品规定类型和额定值的保险丝。

**避免接触裸露电路和带电金属。**产品有电时，请勿触摸裸露的接点和部位。



在有可疑的故障时，请勿操作。如怀疑本产品有损坏，请本公司维修人员进行检查，切勿继续操作。

请勿在潮湿环境下操作。

请勿在易爆环境中操作。

保持产品表面清洁和干燥。

## 一安全术语

---

警告：警告字句指出可能造成人身伤亡的状况或做法。

---

---

小心：小心字句指出可能造成本产品或其它财产损坏的状况或做法。

---



# 目 录

一、概述.....	5
二、安全措施.....	5
三、性能特点.....	5
四、技术指标.....	6
五、 系统介绍.....	6
六、测试与操作方法.....	8
七、注意事项.....	10
八、仪器成套性.....	11
九、售后服务.....	11



## 一、概述

变压器直流电阻是变压器制造中半成品、成品出厂试验、安装、大修、改变分接开关后、交接试验及电力部门预防性试验的必测项目。可以检查绕组接头的焊接质量和绕组有无匝间短路，可以检测电压分接开关的各个位置接触是否良好以及分接开关实际位置与指示位置是否相符，引出线是否有断裂，多股导线并绕是否有断股等情况。为了满足变压器直流电阻快速测量的需要，我公司研制的型直流电阻测试仪。该仪器采用全新电源技术，具有体积小、重量轻、输出电流大、重复性好、抗干扰能力强、保护功能完善等特点。整机由高速单片机控制，自动化程度高，具有自动放电和放电报警功能。仪器测试精度高，操作简便，可实现变压器直阻的快速测量。

## 二、安全措施

- 1 使用本仪器前必须认真阅读本手册。
- 3 仪器使用避开雨淋、腐蚀气体等场所。
- 4 仪表应避免剧烈振动。
- 5 对仪器的维修、调试应由专业人员进行。
- 6 测试完毕后一定要等放电报警声停止后再关闭电源，拆除测试线。
- 7 测量无载调压变压器，一定要等放电指示报警音停止后，切换档位。
- 8 在测试过程中，禁止移动测试夹和关断供电线路。

## 三、性能特点

- 1、 整机由高速单片机控制，自动化程度高，操作简便。
- 2、 采用高频开关电源技术，输出电流大，适合大中型变压器直流电阻测量。
- 3、 保护功能完善，能可靠保护反电势对仪器的冲击，性能更可靠。
- 4、 具有声响放电报警，放电指示清晰，减少误操作。
- 5、 响应速度快，可在测量状态直接转换有载分接开关，仪器自动刷新数据。





- 6、采用立式机箱结构，便于现场使用。
- 7、智能化功率管理技术，仪器总是工作在最小功率状态，有效减轻仪器内部发热，节约能源。
- 8、点阵式液晶，中文菜单，打印输出。

## 四、技术指标

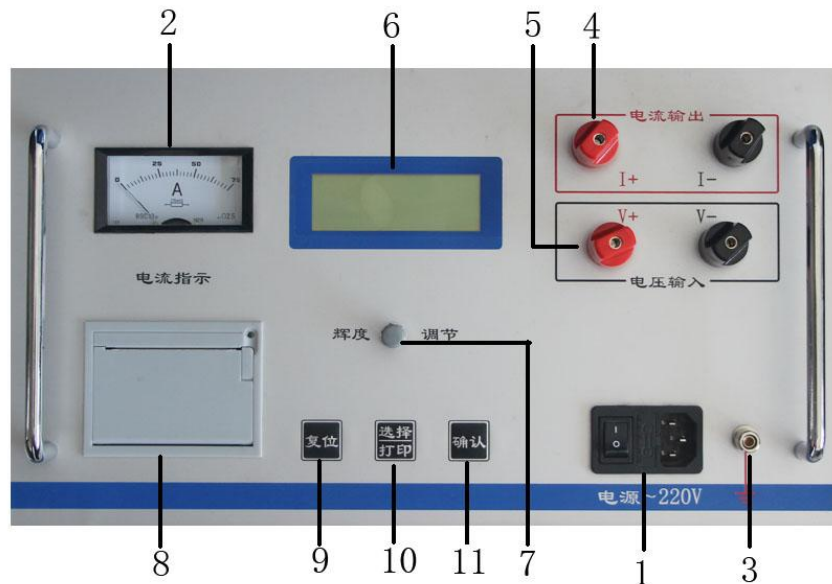
1. 输出电流：2.5A、5A、10A、20A、40A
2. 量程：

50 $\mu\Omega$ ~ 500m $\Omega$	(40A)
100 $\mu\Omega$ ~ 1 $\Omega$	(20A)
500 $\mu\Omega$ ~ 2 $\Omega$	(10A)
1m $\Omega$ ~ 4 $\Omega$	(5A)
2m $\Omega$ ~ 8 $\Omega$	(2.5A)
3. 准确度：0.2%
4. 分辨率：0.1  $\mu\Omega$
5. 工作温度：0~40℃
6. 环境湿度：≤90%RH，无结露
7. 海拔高度：≤1000 米
8. 工作电源：AC220V±10%，50HZ±1HZ
9. 外形尺寸：400mm\*230mm\*380mm
10. 仪器重量：17.5kg

## 五、系统介绍



仪器面板见图一。



图一

1. ~220V : 整机电源输入口, 带有交流插座, 保险和开关。
2. 电流表头: 指示输出电流大小。
3.  $\perp$  : 保护接地柱。
4. I+、I-: 输出电流接线柱, I+为输出电流正, I-为输出电流负。
5. V+、V-: V+为电压线正端, V-为电压线负端。
6. 显示器: 128×32 点阵液晶显示器, 中文操作。
7. 辉度调整: 可调整显示字符的对比度。
8. 打印机: 打印测量电阻值结果。
9. 复位键: 任何时刻按下复位键整机回到初始界面, 切断输出电流。
10. 选择键: 选择输出电流, 显示测量数据后, 按此键 1-2 秒可打印电阻值。
11. 确认键: 选定电流后按此键, 仪器进行测试, 显示电阻值后, 按此键 1-2 秒可重新启动, 加快数据的稳定。

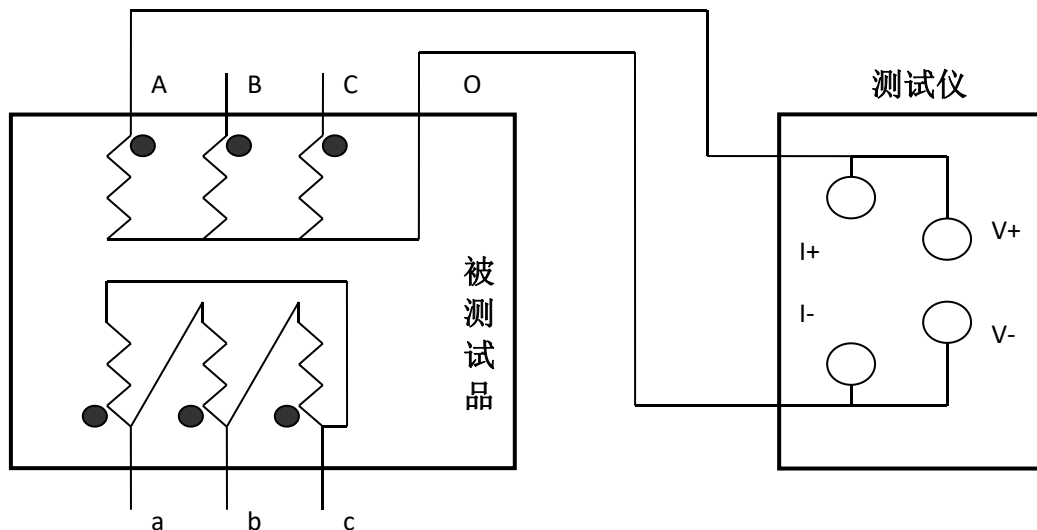




## 六、测试与操作方法

1、接线：把被测试品通过专用测试线与本机接线柱连接牢固，同时把地线接好。

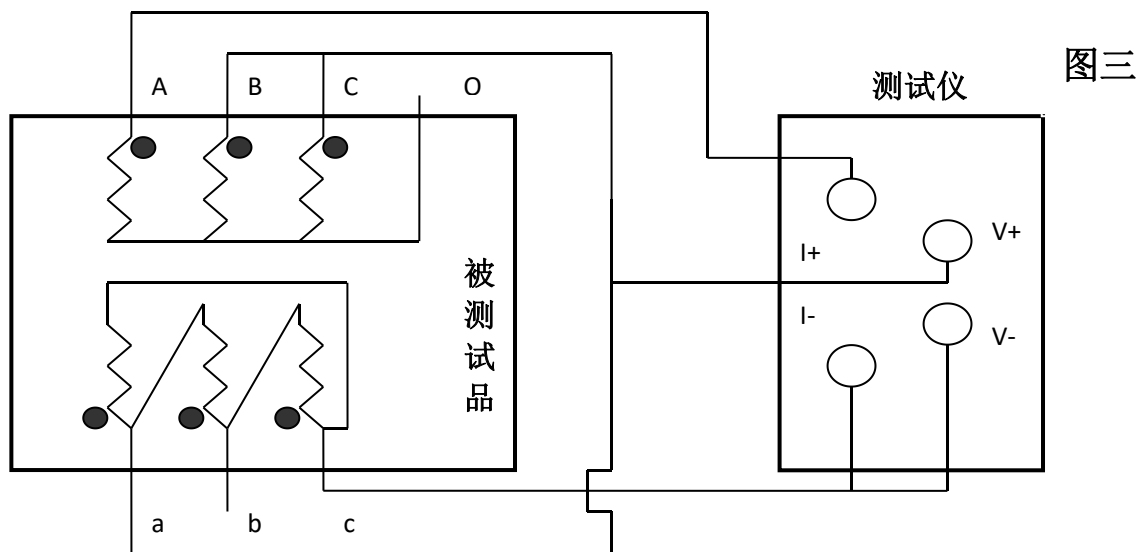
A、直接测量接线。见图二：



图二

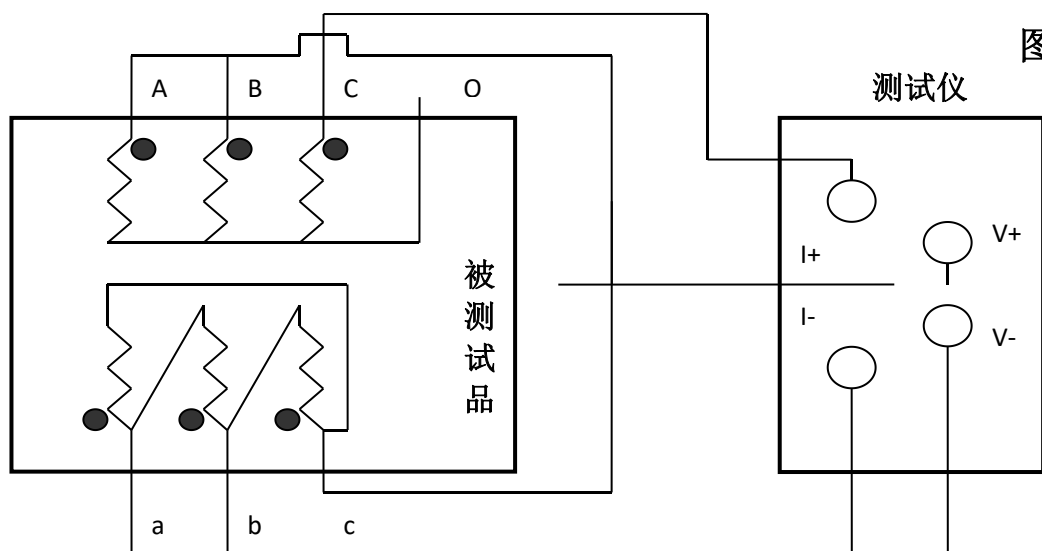
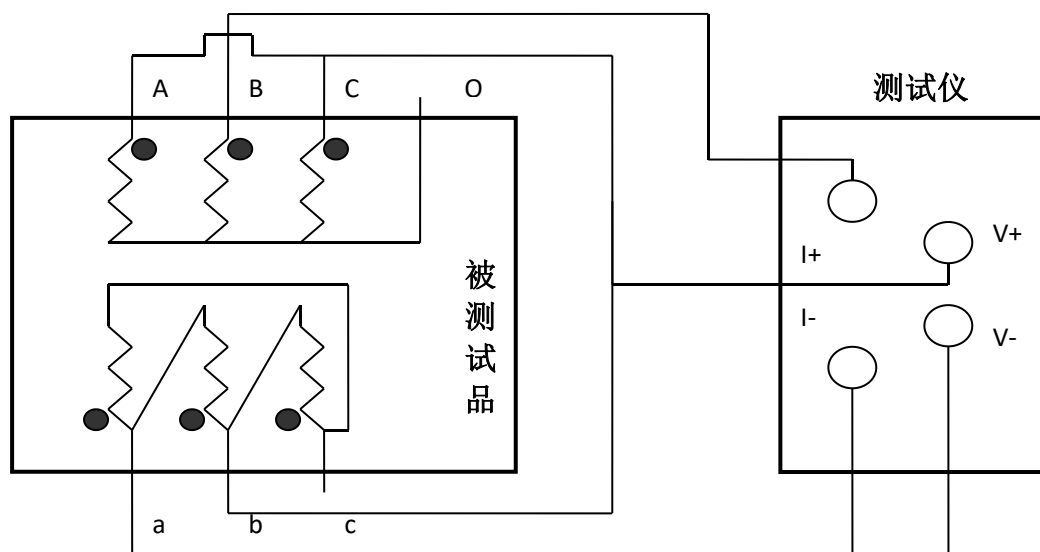
B、助磁法接线见图三~五（适用于  $Y_{(N)}$ -d-11 联接组别）。

对于大容量的变压器的低压侧测量时，如果在既有的情况下，直流电阻测试仪的最大电流比较小，或者为了加快测量速度，可选择助磁法测量。下图中，图三、图四、图五分别为测量低压  $R_{ac}$ 、 $R_{ba}$ 、 $R_{cb}$  的接线方法



图三

图四



图五

2、电流选择：打开电源开关（开关上 I 为开，O 为关）同时显示屏上会显示当前电流值，这时可通过**选择**键对所测试品预置电流进行选择，每按一下**选择**键，电流值在 2.5A、5A、10A、20A、40A 之间循环。

3、测试：当选择好电流后，按下**确认**键，就开始测试，表头同时指示所选电流值。当按下**确认**键后，显示屏上显示“正在充电”，过几秒钟之后，显示“正在测试”，这时说明已充电完毕。进入测试状态，几秒后，就会显示所测阻值。

4、测试完毕后，按**复位**键，仪器电源将与绕组断开，同时放电，音响报警，电流表回到零位，这时显示屏回到初始状态，放电音响结束后，可重新接线，进行下次测量或关断电源后拆下测试线



与电源线结束测量。

## 七、注意事项

1、在测无载调压变压器倒分接前一定要复位，放电结束后，报警声停止 10 秒钟以上，方可切换分接点。

2、在拆线前，一定要等放电结束后，报警声停止，最好等 10 秒钟以上再进行拆线，以保证电荷完全释放。

3、选择电流时要参考技术指标栏内量程，不要超过量程和欠量程使用。超量程时，由于电流达不到预设值，仪器一直处在“正在充电”状态。欠量程时，显示“电流太小”，当出现此两种状态时要确认量程，选择适合的电流进行测试。

4、用助磁法时注意量程。因为高压线圈两个并联加上一个串联，在整个测试回路加入了 1.5 倍的高压线圈电阻，选择量程时要折算在内。如果超量程使用输出电流无法达到设定值或输出电流不稳定。

5、助磁法三条线的短接点在放电完毕后拆线时，可能有剩余电流，拆除时可能会打火放电，此属正常现象。

6、测试夹与变压器绕组的引出端连接时，要注意引出端长期裸露在空气中，引出端的表面覆盖了一层氧化膜，该氧化膜可能造成测量结果不稳定或不准确，所以在接线时要注意清理氧化膜，或者测试夹与引出端连接好后，用力的扭动几下测试夹以划破氧化膜保证连接良好。



## 八、仪器成套性

直流电阻测试仪主机	一台
40A 型测试线	一套
三芯电源线	一条
保险管 10A	两支
打 印 纸	两卷
使用说明书	一本
合 格 证	一张
保 修 卡	一张
接 地 线	一条
标 准 电 阻	一个
装 箱 单	一张

## 九、售后服务

仪器自购买之日起一个月内，属产品质量问题免费换新；一年之内，仪器使用过程中出现故障或问题免费维修。本公司对整机提供终身保修和技术服务。如发现仪器有不正常情况或故障请与本公司及时联系，以便为您安排最便捷的处理方案。

## ELECTRICAL PRODUCTS

Provide first-class electrical  
measurement products

全国统一热线：400-060-1718

电力试验设备研发生产供应商

ELECTRIC TEST EQUIPMENTS R&D MANUFACTURER



武汉华意电力科技有限公司

Wuhan Huayi Power Technology Co., Ltd.

☎ 售前：027-87455965 售后：027-87455183

🌐 [www.wh-huayi.com](http://www.wh-huayi.com)

✉ [whhuayi@126.com](mailto:whhuayi@126.com)

📍 武汉市东湖新技术开发区高新四路 40 号葛洲坝（集团）太阳城工业园 11 栋